

Rubber Steel

Inndekningbeslag



Mataki Rubber Steel



Beskrivelse

Mataki Rubber Steel er et miljøvennlig og fleksibelt inndekningsbeslag på rull, som er meget enkel, rask og sikker å bruke, takket være den selvklebende baksiden. Produktet består av strekkmetall innstøpt i en miljøvennlig polymergummi. Rubber Steel er derfor velegnet til både flate som profilerte taktekkingsmaterialer.

Bruksområde

Tekking av overganger på en enkel, sikker og miljøvennlig måte. Rubber Steel kan monteres på tak med takfall ned til 5°. Selvklebende butyl på hele baksiden gjør monteringen rask og enkel.

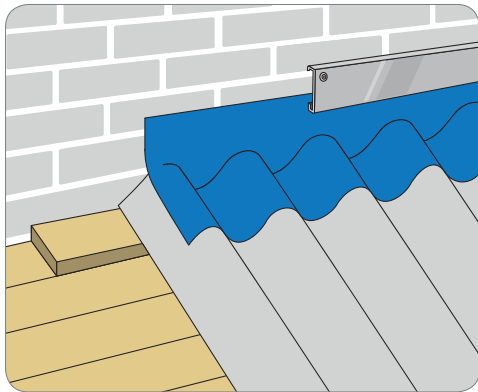
Egner seg godt til:

- Tetting mot vegg
- Tetting av ventilasjonsgjennomføringer
- Tetting mot takvinduer
- Tetting mot solcellepaneler
- Tetting rundt pipe og skorstein
- Tetting på takopplett og takbygg
- Kilrenne

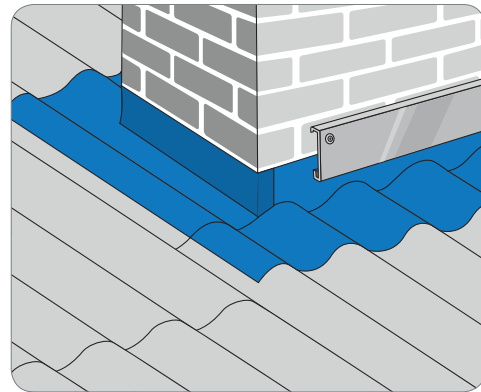
- Flexibelt inndekningsbeslag
- Miljøvennlig (inneholder ikke bly)
- Enkel og rask montering med selvklebende bakside
- Velegnet som start og stopp på kilrenne



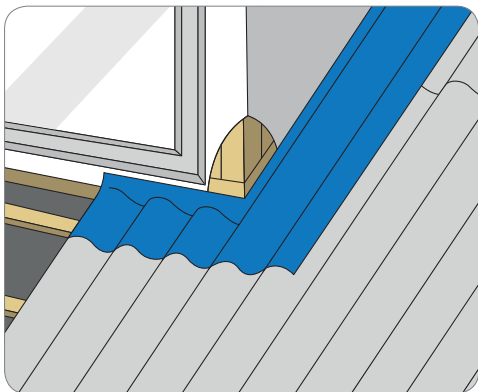
Teknisk beskrivelse	
Bredde	28 og 56 cm
Lengde	5 m
Vekt rull	28 cm bredde: 4,6 kg, 56 cm bredde: 9,1 kg
Vekt m ²	3,25 kg
Farger	Sort, rød og grå
Temperaturbestandighet	-40 til +90 °C
UV	UV-beständig
Tetthet	Vann tett
Forpakning	1 rull pr eske



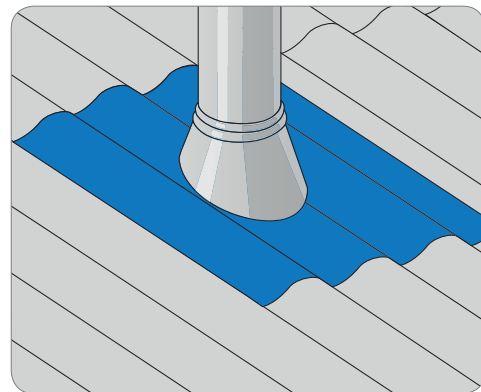
Mot vegg



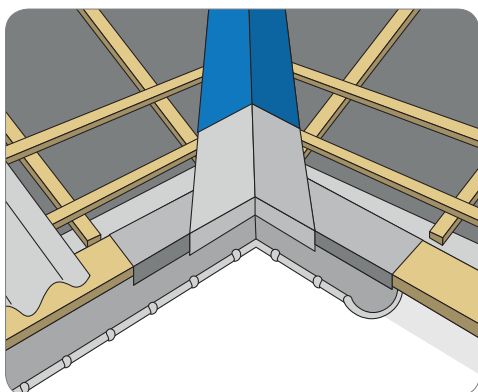
Pipe



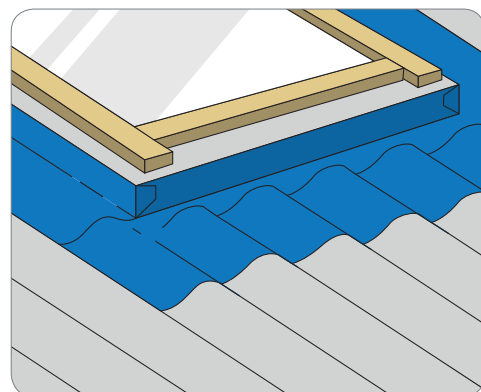
Takark



Ventilasjonslette



Kil- og gradrenner



Takvindu/solcellepanel

